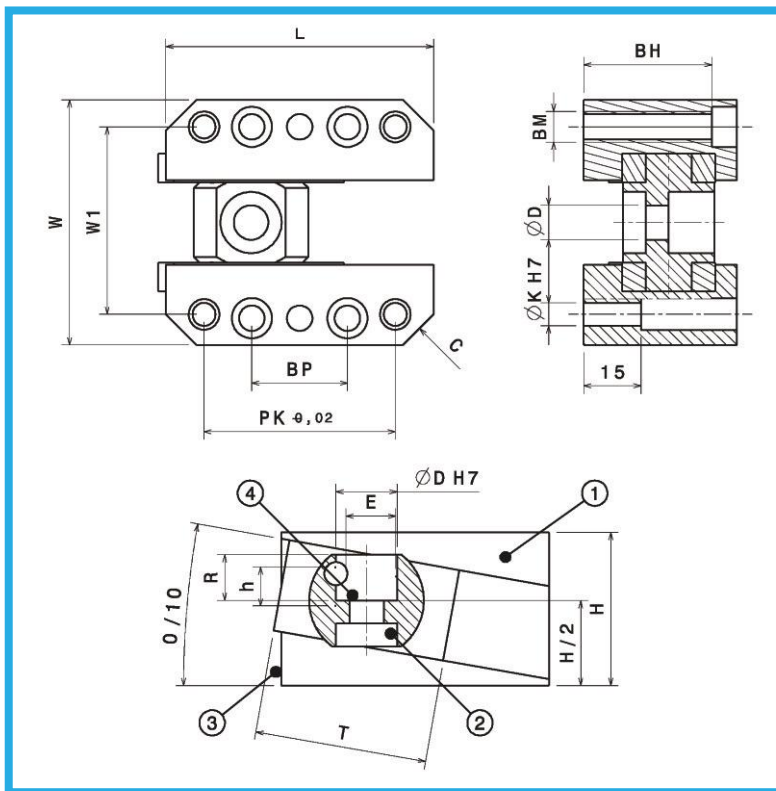
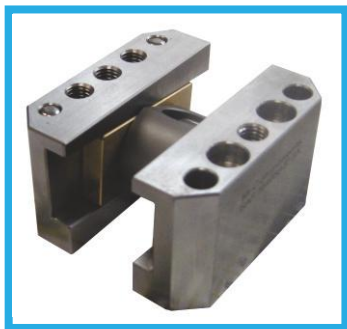


# SAF

- Scorrimento Angolare versione "F"  
- Angled Undercut "F" version



Parte Part	Note Notes
Slitta Carrier	2 pz./2 pc.
Bussola Inclinata Angled bush	1 pz./1 pc.
Guida sbarra Guide bar	2 pz./2 pc.
Spina Slot	1 pz./1 pc.

Esempio di ordinativo: Codice + angolazione  
Example of purchasing order: Code + angle

Codice Code	D	W	L	H	W1	BP	R	PK	K	BM	BH	E	h	C	T	d
SAF164050	16	64	70	40	50	25	12	50	Ø6	M8	33,5	13	10	6	45	9
SAF204660	20	76	75	46	60	30	15	55	Ø8	M10	37,5	17	13	8	45	11
SAF254865	25	81	85	48	65	40	17,5	65	Ø8	M10	39,5	22	14	8	50	14
SAF305472	30	88	100	54	72	50	19	80	Ø8	M10	45,5	27	15	8	60	14
SAF356080	35	100	115	60	80	50	20	85	Ø10	M12	49,5	31	15	8	70	14
SAF406588	40	108	125	65	88	50	21,5	85	Ø10	M12	55	36	16	8	80	18