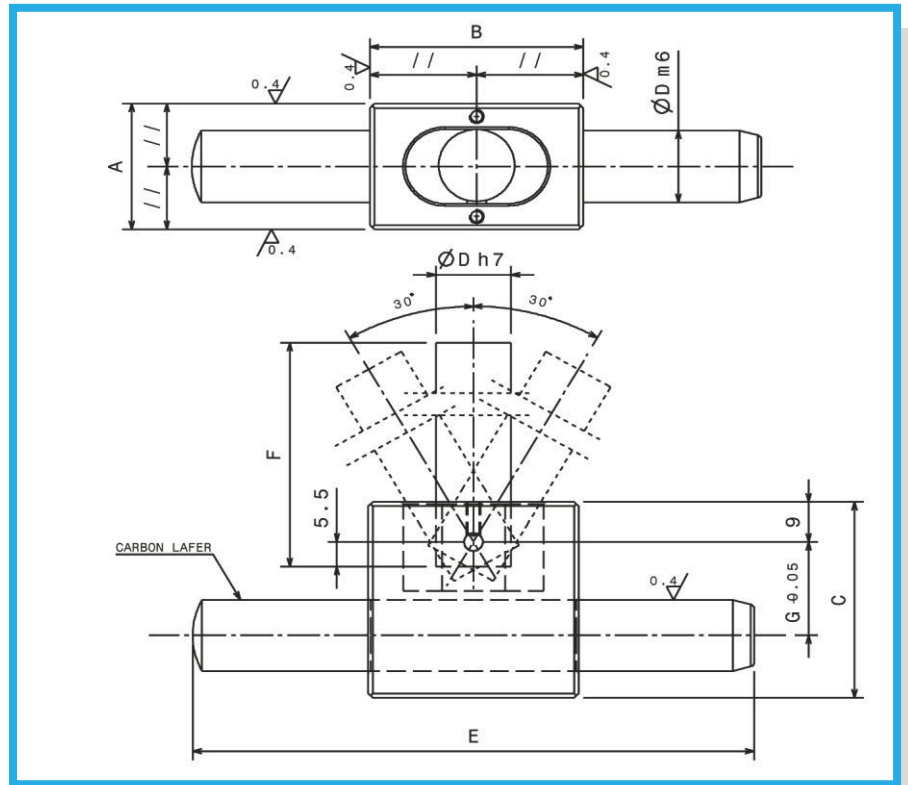


# SA

- Scorrimento Angolare  
- Angled Undercut



Esempio di ordinativo: Codice  
Example of purchasing order: Code

Codice Code	A	B	C	D	E	F	G
SA102032	20	32	37	10	100	195	18
SA122438	24	38	40	12	100	240	19
SA162845	28	45	44	16	120	305	21

