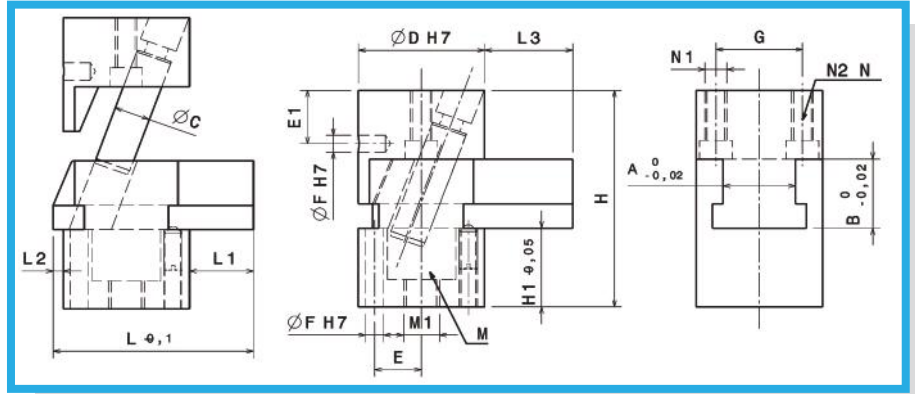
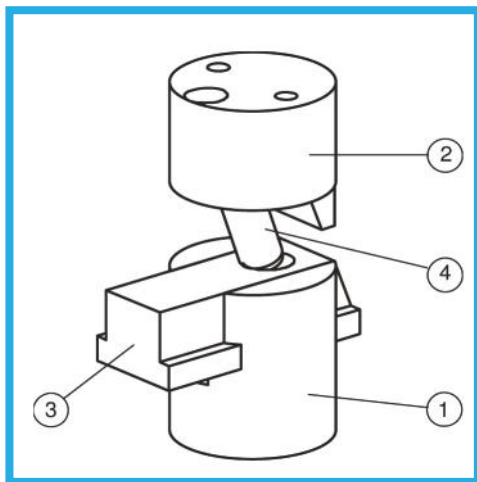


**CC** - Carrello Cilindrico  
- Cylindrical Slide



Esempio di ordinativo: Codice  
Example of purchasing order: Code

Codice Code	A	B	C	D	E	E1	F	G	H	H1	L	L1	L2	L3	M	M1	N	N1	Str.
CC101022	10	10	$\varnothing 6$	$\varnothing 22$	7,5	11,5	$\varnothing 4 H7$	14	35,5	10	25	12,5	1,8	15	M5	M6	M3	M4	2,5
CC151530	15	15	$\varnothing 8$	$\varnothing 30$	10,5	15,5	$\varnothing 5 H7$	19	51	16	45	15,4	1,2	20	M6	M8	M4	M5	4,6
CC202035	20	20	$\varnothing 10$	$\varnothing 35$	13	15,5	$\varnothing 5 H7$	24	63	23	55,5	17,9	2,6	25	M8	M10	M5	M6	7,1



Parte Part	Materiale Material	Trattamento Treatment
1	1.2312	Nitrurato - Nitred
2	1.2312	Nitrurato - Nitred
3	1.2343	Temperato - Hardened HRC 52- 54
4	C53	Temperato - Hardened HRC 61- 64