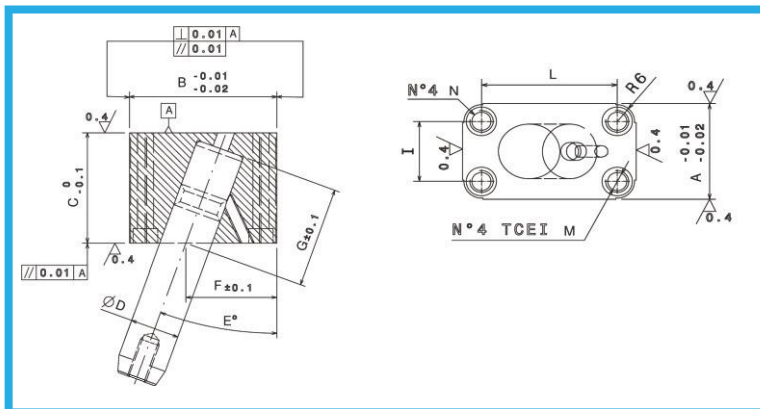


# BI

- Bussola Inclinata  
- Angle Bush



Materiale: 1.2312  
Material: 1.2312  
Trattamento: Brunitura  
Treatment: Burnishing



Esempio di ordinativo: Codice x E  
Example of purchasing order: Code x E

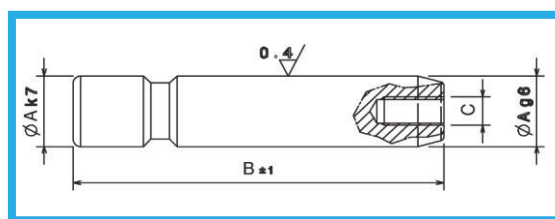
Codice Code	A	B	C	D	E				F	G	I	L	M	N
BI102438-E	24	38	24	10	5°	10°	15°	20°	22	22	13	27	M4	M5
BI122438-E	24	38	24	12	5°	10°	15°	20°	22	22	13	27	M4	M5
BI163560-E	35	60	45	16	5°	10°	15°	20°	37	41	22	47	M6	M8
BI203560-E	35	60	45	20	5°	10°	15°	20°	37	41	22	47	M6	M8
BI243560-E	35	60	45	24	5°	10°	15°	20°	37	41	22	47	M6	M8
BI284575-E	45	75	55	28	5°	10°	15°	20°	48	50	31	61	M6	M8
BI304575-E	45	75	55	30	5°	10°	15°	20°	48	50	31	61	M6	M8
BI324575-E	45	75	55	32	5°	10°	15°	20°	48	50	31	61	M6	M8

# CI

- Colonna  
- Pin



Materiale: 16CrNi4  
Material: 16CrNi4  
Durezza: HRC 62/64  
Hardness: HRC 62/64



Esempio di ordinativo: Codice x B  
Example of purchasing order: Code x B

Codice Code	A	B				C
CI1005	10	75	90	105	-	M5
CI1205	12	95	110	130	-	M5
CI1608	16	115	135	160	-	M8
CI2008	20	140	165	190	225	M8
CI2408	24	170	195	220	-	M8
CI2812	28	200	225	250	-	M12
CI3012	30	200	225	250	270	M12
CI3212	32	200	225	250	270	M12